



# SAIDENKO



特集

## 魅力発見! ふじみ野市

表紙写真: 養老橋の鯉のぼり  
新河岸川の養老橋付近で、市民からの寄付等により、多くの鯉のぼりが設置されています。  
写真提供: ふじみ野市観光協会提供

### CONTENTS

高畑 博 ふじみ野市長メッセージ	.....	P2
TOPICS	.....	P6
支部活動報告	.....	P8
組合員訪問インタビュー 柴崎 弓弦 青年部会副会長	.....	P9
支部・組合員のひろば	.....	P14

# 魅力発見!

ふじみ野市

## ふじみ野市 基本情報

ふじみ野市は、平成17年10月1日、上福岡市と大井町がひとつになり誕生しました。都心から30キロメートル圏内に位置し、東は富士見市、西は川越市、南は三芳町、北は川越市に隣接しています。武蔵野台地の北部のほぼ平坦な地に位置し、地質は関東ローム層です。北部市境に沿って、江戸時代から昭和初期にかけて江戸と結んで栄えた新河岸川舟運の水路・新河岸川が南北に流れています。

気候は、太平洋側気候で、冬季は強い北西の季節風と晴天の日が多く、夏は高温になり、降雨量も比較的多いのが特徴です。かつて農村地帯だった「ふじみ野市」は、東洋一といわれた霞ヶ丘団地と上野台団地の建設や誘致による企業の進出を契機に、昭和30年代半ばから宅地化がすすみ、人口が急増しました。

昭和50年代から、計画的な都市基盤整備を進めるために土地区画整理事業が各地区でそれぞれ進められました。平成5年にはふじみ野駅の開業により、良好な住宅整備が進行し、また、上福岡駅西口では市街地再開発事業により商業施設や高層住宅が整備され、市の玄関口としてふさわしい街並みが形成されています。

平成20年6月にはこれまでの地下鉄有楽町線に加え、地下鉄副都心線と東武東上線の相互乗り入れが実現したことにより、都心への交通の便が一層よくなりました。

ふじみ野市は、新河岸川や雑木林など豊かな自然が残り、また、交通の利便性を活かした商品流通業や首都近郊農業などが盛んなまちとして発展を続けています。(ふじみ野市ホームページから引用)



ふじみ野市章

### ふじみ野市イベント情報

#### おおい祭り

山車、ステージや路上でのパフォーマンスと演技、さまざまな趣向を凝らした模擬店の出店など、市民すべての人が楽しめるふるさとのお祭りです。  
開催日：令和7年7月27日 日曜日  
会場：東久保中央公園及び周辺道路、大井東中学校体育館

#### 上福岡七夕まつり

竹飾りコンクールでは上福岡駅周辺の商店街を中心に、商店会の方々や自治会、小中学生の皆さんなどが趣向を凝らした約250本の竹飾りでまちが彩られます。また、阿波踊りの競演や市民盆踊り、ダンスや太鼓ショーなど様々なイベントも行われます。  
開催日：令和7年8月上旬 土曜日・日曜日  
会場：福岡中央公園

イベントの詳細は、ふじみ野市、ふじみ野市観光協会のホームページでご確認ください。



上福岡七夕まつり



おおい祭り(山車共演)

写真提供：ふじみ野市観光協会提供

さて、本年10月1日、当市は、誕生20周年を迎えます。節目となるこの1年間を、誕生20周年をお祝いする期間に位置付けております。子どもたちをはじめ、市民の皆様のお顔を増やして次の世代に引き継いでいこうという思いを込め、キャッチフレーズは「未来へと笑顔でつながるふじみ野市」といたしました。

また、20周年記念事業として、市民の皆様による第九の合唱や記念給食の提供をはじめとする様々な事業を実施するほか、当市観光協会と協力し、市内で収穫したお米を原料とした地酒づくりなどを行ってまいります。こうした記念事業を通じて、多くの市民の皆様と意思を共有するとともに、市民の皆様と共に、新たなステージに向けて力強く踏み出していきたいと思います。

なお、記念事業の実施にあたりましては、寄附募集をクラウドファンディングにより行い、多大なご支援をいただきました。多くの皆様と共に20周年をお祝いできることを大変嬉しく思っております。

誕生からの20年間は、市民の皆様と共にまちの礎を築いてきた歳月でありました。この節目の年を契機に、市民の皆様と共に更に磨きをかけて、未来につながる持続可能なまちづくりを全力で取り組んでいきたいと考えております。

結びに、埼玉県電気工事工業組合のますますのご発展と、組合事業者のご繁栄、組合員の皆様のご健勝とご多幸を心より祈念申し上げます、挨拶とさせていただきます。



# ふじみ野市 まちめぐり

## 福岡河岸記念館

住所：ふじみ野市福岡3-4-2

市指定文化財・回漕問屋福田屋の建物を福岡河岸記念館として保存・公開しています。離れは、明治33年頃に建てられ、埼玉県内でも例の少ない木造三階建てです。



入口まで石畳で整備され、歴史ある雰囲気です。



文庫蔵

離れ

主屋

主屋は、江戸時代から昭和初期まで江戸(浅草)と当地方を結んでいた新河岸川の舟運の明治時代の船問屋の様子を再現しています。



◀「水害船」  
志木市下宗岡の細田武夫氏から寄贈されました。伝統的な和船の造船技法で造られており、水害対策や新河岸川の渡河などを目的とした、貴重な文化財です。新しい船に見えますが、造られてから1世紀以上経過しているそうです。



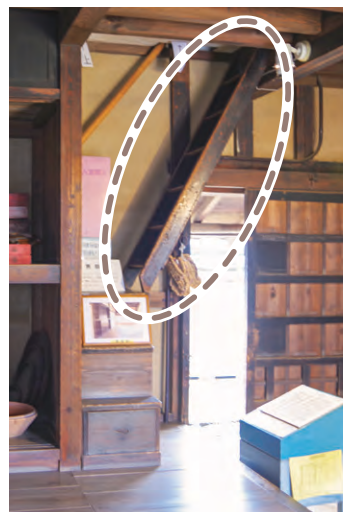
▲銭マスなどの商売道具

### 文庫蔵

文庫蔵内部の展示室では舟運と問屋の暮らし、十代目当主野仙蔵氏の功績等を展示しています。



◀福田屋で使用された食器類など



◀「男部屋に続く階段」  
上階には広さ12畳ほどの部屋があり、番頭をはじめ、福田屋で働く男性たちが、寝起きをしていました。



▲主屋土台の通風口にかわいらしい瓢箪の飾り彫り。

埼玉県電気工事工業組合の皆様におかれましては、日頃より市政へのご理解とご協力を賜り、心より御礼申し上げます。貴組合とは、「災害時における電気設備等の復旧に関する協定」及び「防犯のまちづくりに関する協定」を締結しております。いずれも市民の安全・安心に繋がる非常に重要な協定であり、災害時における応急対策や復旧対策、そして、防犯活動など、当市の掲げる「災害に強く犯罪のないまち」の推進にご協力いただいておりますことに重ねて御礼申し上げます。

ふじみ野市は、東京都心から30km圏内の埼玉県南西部に位置し、武蔵野台地北部のほぼ平坦な地にあります。東部には国道254号バイパス、西部には関越自動車道、ほぼ中央には国道254号が、それぞれ市を南北に貫き、北部には一級河川「新河岸川」が流れております。市の玄関口である東武東上線「上福岡駅」は一日当たり約4万8千人が利用しており、武蔵野の面影を残す緑豊かな自然と交通・生活の利便性を兼ね備えた市でございます。

### 高畑 博 ふじみ野市長 メッセージ



### 上福岡歴史民俗資料館

住所: 上福岡市長宮1-2-11

「新河岸川～その社会と文化～」をテーマに、上福岡地域の歴史・民俗・考古資料などの収集・保存をしています。新河岸川は、「母なる川」といわれるほどふじみ野市にとって重要な河川です。



▲ ほうきの展示。  
(かつて地場産業として生産が盛んでした。)手作りのほうきは、出来栄が美しく、長持ちをするということで多くの人に愛用されました。今はほうき作り体験会を通じて技術の継承が行われています。



▲ ふじみ野市で初めて出土した人物埴輪の展示です。人物埴輪は6世紀前半から中頃のものです。



荷船模型を中心に、川船をあやつる船頭や船大工など、舟運を支えてきた人びとが使用した用具や、舟運関係者の心の支えであった「大杉信仰」の展示をしています。

### 長宮氷川神社

住所: 上福岡市長宮2-2-4

平安時代中期長徳元年(995)に出雲大社から祭神三神を勧請したことに始まります。「長宮」という名称は、鳥居前の参道沿いに人家が立ち並び、「長宮千軒町」と呼ばれる町並みがあったことから付いたそうです。市指定文化財の県内最古の絵馬などを保管しています。



◀ 出会いの泉  
境内八社の神々にちなみ、「八つの流れ」があり、それぞれの御神徳があります。



▲ 境内には八社の神々が鎮座



## 大井弁天の森

住所: ぶじみ野市大井263-1

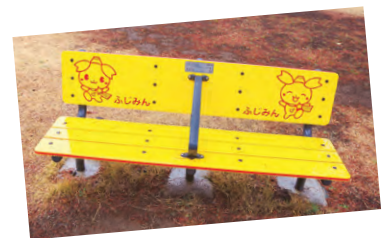
大井弁天は豊かな清水が湧き出る土地から弁天様を祀られたと言われており、明治時代中頃は船から景色を楽しむ観光スポットとして人気だったそうです。現在は春に一面満開の桜を見ることができ桜の名所としても知られています。



## 東原親水公園

住所: ぶじみ野市大井2-13-1

大きなペテラノドンが印象的な公園です。公園の周りはウォーキングやお散歩に最適なコースになっており、春には隣接する大井弁天の森の桜でお花見を楽しむ方で賑わいます。



## JAいるま野 あぐれっしゅぶじみ野

住所: ぶじみ野市うれし野2-4-1

広々とした店内では地元の野菜や果物を数多く取り揃えています。また、地元のお米を使用したおにぎりのキッチンカー(毎週水曜日は定休日)も営業しています。



小松菜やほうれん草、大根、かぶなどが人気。ルッコラなどの青菜がお買い得でした。

▲お惣菜コーナーでは店内で調理したおかずやお弁当もあります。お勧めはオープン当初から販売している【あじ南蛮漬け】です。また、近所の工房のパンも販売しています。



## ふじみ野市 グルメ

### Café and gift D and D

住所：ふじみ野市苗間585-114



ランチ担当のお父様とケーキ・ドリンク担当の娘さんの親子で営業されているカフェです。ケーキや焼き菓子はテイクアウトも可能です。ハンドメイドアクセサリーも販売しています。落ち着いた雰囲気と美味しい料理で心安らぐひとときを過ごすことができます。



▲ルタバガとしめじの Pasta (日替わりランチ) ナンパラーがアクセントになった和風 Pasta です。(ルタバガはカブに似た根菜)



◀ビーフシチュー トマトの旨味が引き立つあっさりとした味わいです。



おしゃれな内装で2階は畳になっています。



▲ホットドリンクのラテアート



▲チョコレートケーキとプリン



### 自立支援センターたんぽぽ たんぽぽ豆富

住所：ふじみ野市大井武蔵野1282-7

国産の中でも厳選された大豆を使用し、1つ1つ手作りの商品販売しています。大人気のシフォンケーキは完全予約販売。前日までに電話での注文が可能です。Instagramでは商品の製造工程などを投稿しています。(「自立支援センターたんぽぽ」は障がいのある方が仕事をし、自立の後押しをしている施設です。)



寄せ豆富は木綿と絹の良いと取りなので特にお勧めです。



▲豆乳おからドーナツ ふわふわで甘さ控えめ。何個でも食べられちゃうヘルシードーナツです。



油揚げはカリッと焼いていたいただきました。

### ルポポタン Le·popotin

住所：ふじみ野市駒林元町3-8-1

地元で人気のパン屋さん。お惣菜系から甘いもの、サンドイッチなど種類豊富な商品はどれも美味しいので目移りしてしまいます。



▲メンタイバゲット 店の人気No1商品です。メンタイコがたっぷり塗ってあり絶品でした。



## 全日電工連グループ共済制度「加入拡大キャンペーン」で表彰受賞

当工組は3部門で第1位

当工組は、全日本電気工業労働組合連合会（米沢寛会長）のグループ共済制度「加入拡大キャンペーン」において3部門で入賞し、2月20日（木）の第109回臨時総会で表彰盾と目録が授与された。

このキャンペーンは、令和6年10月から令和7年1月17日までの間、グループ共済制度の実績部門、新規開拓部門、3大疾病保障部門の3部門が設定され、それぞれの評価基準に基づいて表彰するものです。

キャンペーン実績部門では松、竹、梅の3グループに区分し、キャンペーン期間中の獲得口数などの実績において評価され、当工組は獲得口数（新規加入・増口）152口、新規加入人数62名、増口人数15名で松グループ第1位となった。

また、新規開拓部門では、新規加入事業所の獲得数で評価され、当工組は5件の新規加入事業所を獲得し、第1位となった。

さらに、3大疾病保障部門では、3グループに区分し、獲得人数で評価され、当工組は獲得人数78名で松グループ第1位となった。



表彰盾と目録を手にする佐藤副理事長（左から4人目）

## 事務局会議を開催



事務局会議の様子

2月26日（水）に各支部事務局及び本部事務局の職員が一堂に会して、さいたま市大宮区の清水園で事務局会議を開催した。

会議では「支部から本部への質問事項回答」などの議題の他、㈱マークテック代表取締役の杉山氏による「生産性向上の施策について」の説明も行われた。

その後、4テーブルに分かれて組合業務の課題・問題点と改善提案について意見交換会が行われた。意見交換会後に発表が行われ、組合員減少や支部運営の困難、組合のメリット、郵送代や振込手数料の問題など幅広い意見と改善提案が出された。

会議後は懇親会を開催し、相互に顔を合わせて意志疎通も大いに図れ、盛会のうちに閉会した。

## 「ISO27001：2022」への移行審査等を受査

本部事務局は、2月28日（金）・3月6日（木）・7日（金）の3日間にわたり、「情報セキュリティマネジメントシステム（ISO27001）」の維持審査及び「ISO/IEC 27001：2022」への移行審査等について、インターテック・サーティフィケーション㈱の審査員による審査を受けた。

審査は、本部事務局の経営者、責任者、ISO管理者、システム管理者、各業務の部長課長及び職員からISOの規格に基づく業務の進め方についての聴取、書類の確認及び現地でのセキュリティ状況の確認などが実施された。

今回の審査では重大な不適合の指摘はなく、若干の軽微な不適合が提示されたが、マネジメントシステムは有効に実施されているとの判定結果を受け、審査は終了した。



オープニングミーティングの様子

## 全日青年部の会員増強期間コンテストの3部門で表彰受賞

グループ共済制度「青年部キャンペーン」で目標達成

全日電工連全国青年部協議会（齊藤卓也会長）は3月14日（金）に全日電工連会館において第4回評議員会を開催し、当工組から小島会長が出席した。

当日は第4回アカデミー「次の時代へ飛び出せ」をテーマとして、各青年部会の中から、埼玉県が選抜され、小島会長が2年間の活動を振り返っての発表を行った。その後、発表内容をもとに活発な意見交換が行われた。

また、青年部会員増強期間コンテスト「100日チャレンジ」の結果発表が行われ、埼玉県は増加数14名、増加率112%で、増加数部門で第1位、増加率部門で第2位、プロセス部門で第2位と3部門で受賞となった。

さらに、グループ共済制度「青年部キャンペーン」の目標達成に係る贈呈式が行われ、埼玉県は3大疾病保障のセット加入5名、新規加入20名の合計25名を獲得し、奨励金が贈呈された。



齊藤会長から表彰状を授与される小島会長（右）

## 埼玉電気会館で消防訓練を実施



避難場所に避難し任務の遂行を報告する職員

当工組は、3月31日（月）、埼玉電気会館に事務所を構える埼玉電工組の本部・さいたま定期調査部の職員が参加し、消防訓練を実施した。

本訓練は、火災発生時における「消火・通報・避難」を的確に行い、人命の保護を図ることを目的とし、職員一人ひとりの認識や習得レベルを高め、火災時に適切かつ迅速に対応できる動作を身につけるために実施した。

訓練は、2階の給湯室から火災が発生したとの想定のもと、第一発見者の通報で開始。指揮係、通報連絡係、救護係、消火係、避難誘導係、搬出係の各係を決め自衛消防隊を編成し、各係が任務を迅速に遂行した後、避難場所まで避難し、防火管理責任者である平山事務局長へ報告を行った。

その後、訓練を通じて確認された避難誘導や自衛消防隊の編成などの課題について意見を出し合い、消防計画や今後の消防訓練の改善点を検討し、訓練を終了した。

### 組合員の皆様へのご案内

50歳以下の経営者様、経営に携わる後継者様、青年部会の活動に参加してみませんか！

青年部会では、研修と交流を主体とした情報交換を中心に活動しています。森林ボランティア活動をはじめ、スキルアップなどの研修会、技術講習、地域奉仕、会員相互の融和と協業等の幅広い活動を行うと共に、個々が持っている長所を活かすことで助け合いながら企業の発展と結束を高めていき、情報交換等で同業種、同世代、同一地域だからこそ築ける人間関係の構築を目指しております。

青年部会への加入・お問い合わせは所属支部事務局までご連絡下さい！

埼玉県電気工事工業組合 青年部会 ホームページ



Instagram



# 支部活動報告

草加支部

## 三郷地区で清掃ボランティアを実施

3/1  
(土)

今年度3回目となるボランティア活動として、三郷地区で清掃ボランティアを組合員とご家族15名で実施しました。

高橋支部長から開始の号令があり、三郷市役所前通りを東西の二手に分かれて、全長約800メートルの歩道を空き缶、煙草の吸殻、紙屑等を回収する清掃活動を行いました。

今後も組合員の皆様の協力のもと、ボランティア活動を通じて地域社会への貢献をしていきたいと思えます。



清掃ボランティアの参加者



仮設電気の送電作業に参加した組合員

飯能支部

## 「はんのう元気市」でボランティアを実施

3/8  
(土)

飯能市中央公園で3月9日(日)に開催された「はんのう元気市」で、各種団体が出演するステージや各種出店ブースへ仮設電気を送電する作業ボランティアを、10名の組合員で行いました。

「はんのう元気市」は震災復興をテーマにしたイベントで、東日本大震災をきっかけに「被災地に向けて飯能から元気を届けよう！」をテーマに平成25年から定期開催されています。当日は、地元のお店のキッチンカーをはじめ、各被災地の特産品の販売、多くの出店が並び盛大に開催されました。

行田支部

## 第1回電気工事関連企業説明会を開催

3/12  
(水)

行田市にある埼玉県立進修館高等学校で第1回電気工事関連企業説明会を、地元の電気工事者の業態や実情を知ってもらい、進路選択の一助とすることを目的として開催し、電気システム科の2年生14名の生徒が参加しました。

参加した組合員企業の㈱ハトリ(羽生市)、㈱リプロ(鴻巣市)、㈱藤間電業(行田市)の3社がブースを設置して、それぞれの企業の特徴など、個別の説明が行われました。

説明会終了後に生徒代表から「普段聞けない地元の会社の実情などを知ることができ、貴重な経験となりました。」と感謝の言葉がありました。



説明会の様子



実技講習の様子

久喜支部

## あと施工アンカー講習会を開催

3/26  
(水)

久喜総合文化会館にて、技術情報委員会の主催で「あと施工アンカー講習会」を開催しました。

講師にサンコーテクノ様をお迎えし、座学での講習の後、会場の駐車場の一部をお借りして実技講習を行いました。

時間の都合上で5種類のアンカーに絞らせていただきましたが、参加者の皆さまは熱心に受講されていました。

今後も組合員の皆さまの為になる講習会等を開催してまいりたいと思えます。

## 組合員訪問インタビュー

しば さき ゆ ずる 柴 崎 弓 弦 様 川越支部  
フジヤ電気工事株式会社 代表取締役

今回は、青年部会副会長、川越支部副支部長・青年部会長として活躍されているフジヤ電気工事(株)の柴崎弓弦代表取締役にインタビューしましたので、事務局の西川がお伝えしていきます。

### 出身、幼少期、電気工事を始めたきっかけ

生まれも育ちも埼玉県川越市です。フジヤ電気工事(株)の3代目になります。幼少期は落ち着かない子供だったらしくて、通知表に書かれてしまうくらい騒がしかったみたいです。家業が電気屋で、今の事務所はこの場所ですけど、以前の事務所は1階が会社で、住まいが2階という環境だったので、昔から必然的に自分は将来、電気屋をやると思っていました。もう刷り込みですよ(笑)。進路は理系の学校に行って、卒業後は別の会社に勤めて、その後、自分の会社に入社しました。家業を継ぐものだと、自然とそういう風に思っていましたので迷いはなかったですし、もうそれしか思い浮かばなかったです。組合員の後継者の人でも、そういう人は多いかもしれないですね。だからたまに家が電気屋をやってなかったら、何になってたんだろうと思いますね。



デスクに向かう柴崎代表取締役



事務所内の様子



**電気工事以外だったら何をしていたか**

ちょっと憧れたのが花火師ですね。川越だと、小江戸川越花火大会という花火大会がありますが、1発の花火にかかる想いや儂さがかっこいいと感じていました。あとは小さい頃から車も好きだったので、レーサーになりたいと思ったことがあります。

浦市へよく海釣りに行っています。車は昔から好きで、今はたまにマツダのロードスターに乗ったり、F1を見に行ったり、カートを楽しんだりしています。

**趣味**

ゴルフ、キャンプ、釣り、車です。ゴルフは青年部会のつながりで、皆さんに仲良くしていただいています。非公式ですが青年部会ゴルフ部を結成して、よくゴルフに行っています。そこでは流れで自然とキャプテンと呼ばれています（笑）。キャンプは家族で群馬県みなかみ町のキャンプ場によく行っています。釣りは神奈川県の三



親睦ゴルフ（後列右から1人目：柴崎代表取締役）



釣りの様子



F1の観戦



家族旅行

## 休日の過ごし方

子供と過ごすことが多いです。子供は上の子が小学4年生と下の子が小学1年生です。最近は上の子がサッカーをやっているの、子供のサッカーに付き合ってます。

## モットー

これに関しては、今までを思い返して色々考えてみたんですけど「なんとかなる」ですね。結構忙しくて大変な現場でも、終わらない現場は無いので、忙しくても「なんとかなる」という言葉を自分に言い聞かせています。青年部会の活動をさせていただいて、青年部会の創立40周年事業をはじめ、西川さんの色々なことをなんとかするその対応力はすごいと思います。まあ、結局のところ、多くの人に助けをもらいながら、自分も頑張ることで、どんな状況でも「なんとかなる」という思いで、これからも取り組んでいきたいです。



青年部会三役会議の様子（左から2人目：柴崎代表取締役）

## 苦労されたこと

色々ありますが、1番は同族企業なので先代の頃からいる人たちとの人間関係ですね。昔は事務所と住まいが同じだったので、幼少の頃から全部知っている関係で、近いようで遠いような、遠いようで近いような間柄で、入社してから色々ありました。言葉にするのは難しいですが、2代目、3代目の後継者の人で共感する人も多いと思います。

## 仕事内容、営業活動

官公庁と工場関係、民間企業や個人の住宅、地元の商店や神社などですね。あと最近多いのが、古民家の改修を頼まれたりしています。割合的には官公庁と工場関係が6～7割、民間企業や個人の住宅2～3割ですね。営業活動は、先代からのお得意様や地元の商工会議所などの繋がりが主ですね。

## 会社の経営方針

「感謝の気持ちを忘れずに」、「創業65年の歴史を誇りに」、「温故知新」の3つです。「感謝の気持ちを忘れずに」



青年部会創立40周年記念式典の様子（右から2人目：柴崎代表取締役）



青年部会創立40周年記念式典の懇親会

ですが、何よりもまず、家族への感謝を大切にしています。家族の支えがあるからこそ仕事に向き合うことができるし、家族は最大の味方です。その感謝の気持ちを忘れず、大切にしていきたいです。「創業65年の歴史を誇りに」は、先代が築き上げてきた歴史に恥じないよう、品質を維持しながらさらに発展させていくことを目指して、長年の信頼と実績を受け継いでいきたいです。「温故知新」は、これまでの技術や伝統を大切にしながらも新しいものに積極的にチャレンジしていく姿勢を持ち続け、過去の経験を活かしながら新しい技術を取り入れることで、より良い未来を築いていきたいと考えています。

## 目標とする人物（尊敬する人）

ホンダ創業者の本田宗一郎氏です。本を読んでいても、学ぶべきことが多く、特にそのチャレンジ精神や人間性に強く惹かれます。本田宗一郎氏は、技術者としての情熱だけでなく、人としての温かさも持ち合わせていたところが素晴らしいと思います。そんな姿勢を目標に、自分も挑戦し続けていきたいです。

## 採用活動

採用は、地元の職安や学校を通じて行っています。また、最近では転職サイトも活用しています。実際、仲の良い知り合いから聞いた話ですと、会社を辞めようと考えている時に、転職サイトに登録しておく、いくつかの求人情報が届くそうです。「これが条件です。」「今度面接があります。」という流れで進むようで、今、働いている人でも多くの方が利用しているようです。今は転職が当たり前の時代になっているので、うまく時代に対応していきたいです。

## 社員に期待すること

多分皆さん一緒だと思いますけど、やっぱり自主性を持って、積極的に行動してほしいですね。

## 組合に加入したきっかけ、よかったこと

元々加入しており、先代からのつながりで、引き続き加入しています。やっぱり良かったことは色々な他の人たちと知り合えたというのが1番ですね。

## 役員を引き受けたきっかけ

川越支部の副支部長と青年部会長は吉野川裕之支部長から、青年部会の副会長は赤池忠徳相談役理事と小島昇会長からの要請があり、それぞれ引き受けました。役員

になったことで、組合のことをより深く知るようになり、多くの人と関わる機会が増えました。役員として関わることで新たなつながりが生まれたと感じています。

## 組合の活動について

活動を通じて、他の組合員の方々と深く仲良くなれることが、やはり一番の魅力ですね。同業者の繋がりを広げながら、お互いに支え合える関係を築けるのは大きな強みだと感じます。また、電気工事技能競技全国大会や高校生ものづくりコンテストの審査員や全関技術競技大会への出場、川越市の防災訓練への参加や地元の学校へ講師として教えに行くなど、なかなか経験できないことをさせてもらっています。

## 組合に期待すること

「魅力ある組織であり続けてほしい」ですね。青年部会でも森林ボランティア活動や懇親会、研修旅行などつながりを深める事業や、DX推進人材育成講座やコンプライアンス・スキルアップ研修会などの勉強会をはじめとする魅力ある事業を行っていますが、既存の事業だけでなく、例えば、支部で行っているAEDの研修会も本場で開催をするなど、新しいことをどんどんやってほしいですね。



川越市防災訓練の様子（左から1人目：柴崎代表取締役）



川越高専での太陽光発電の設置指導の様子



森林ボランティア活動で枝打ちをする柴崎代表取締役



高知県研修旅行の様子（右から3人目：柴崎代表取締役）



高校生に電気工事業界の魅力を説明する柴崎代表取締役

## 電気工事業界について

電気工事業界は、これからもなくなることはない重要な業界です。だからこそ、もっと若い世代に興味を持ってもらいたいです。電気工事の仕事には、やっていると楽しいことや、やりがいを感じる瞬間がたくさんあります。例えば、歴史あるお寺や神社の工事に携わると、本堂の裏など普段は見ることのできない場所も見ることができます。この前も川越の氷川会館の改修に関わらせてもらいましたが、そんな歴史的な建物に関われるのは、誇りに思います。また、文化財の電気工事では特に慎重な作業が求められるので、貴重なものを扱っているという責任感も生まれます。歴史や伝統を守りながら、新しい技術を取り入れる。そんな魅力ある仕事をもっと多くの若い人たちに知ってもらいたいです。

## 会社、組合以外の地域の活動について

組合の他には川越商工会議所の親会と青年部会、川越法人会、埼玉県電業協会に加入しています。商工会議所

は地区が分かれていて、西部地区の監事をやらせてもらっていて、建設部会にも入っています。商工会議所の関係で仕事も来ますし、うちの会社の看板も商工会議所のつながりで作ってもらいました。

## 所感（西川）

柴崎代表取締役には大変お忙しい中、インタビューに対応していただきありがとうございました。特にモットーの「なんとかなる」という前向きな姿勢や、経営方針の「温故知新」の精神を大切にし、家族や先代に対する感謝の気持ちと、会社の伝統を守りつつも新しい技術を取り入れていこうという理念に強く感銘を受けました。私もこれまで以上にどんな状況にも柔軟に対応し、感謝の気持ちを忘れずに、組合や組合員企業の発展のために、果たすべき組合の機能や役割、存在意義は何かということをしっかりと考え、さらに精進していきたいと改めて感じました。柴崎代表取締役には、今後も組合や青年部会を盛り上げていただきたいと思います。



川越商工会議所青年部会



インタビューに応じる柴崎代表取締役

# 支部・組合員のひろば

## 青年部会 関青連令和7年賀詞交歓会に参加



賀詞交歓会の参加者

青年部会の小島会長ら役員及び次期役員候補者9名は関東電気工事青年部連合会（細井敬一会長）が2月15日（土）に東京都中央区築地の電気工事会館で開催した「令和7年賀詞交歓会」に参加しました。

当日は会員拡大委員会活動の報告が行われ、各都県の会員増強数やその取り組みなどについて発表がありました。

埼玉県の発表では石川和希副会長が2年間で21名の新加入があったとの成果の報告があった他、親会との合同会議などの取り組みを報告しました。

課外意見交換会「築地ハングアウト」では先ほど報告が行われた会員拡大の報告をもとに活発な意見交換を行いました。

## 青年部会 令和6年度持ち回り役員会（川越支部）を開催



持ち回り役員会参加者

青年部会（小島昇会長）は2月19日（水）に川越市内で令和6年度持ち回り役員会（川越支部）を開催しました。

役員会では、役員及び次期役員候補者が出席し、第40回通常総会の実施計画や創立40周年式典慰安旅行の計画の他、関青連会員拡大委員会の報告や令和6年度の各種事業の総括と次年度に向けての改善事項の検討など慎重に審議を行いました。

役員会後は懇親会を行い、参加者が親睦を深め、今後の事業の成功を誓い合いました。次年度も各種事業で多くの会員の皆様にご参加いただけるよう計画を進めてまいります。

## 青年部会 親睦ゴルフを開催

青年部会（小島昇会長）は2月19日（水）に川越グリーンクロスにおいて有志で親睦ゴルフ大会を開催しました。

ゴルフ大会には役員や会員、（一社）全国設備業DX推進会様を含め12名が参加し、3組に分かれてスタートしました。

参加者は楽しくコミュニケーションを取りながら、日頃から鍛えた腕前を存分に発揮し、軽やかにプレーしました。

会員同士が親睦を深めるいい機会となり、有意義な親睦ゴルフ大会となりました。



親睦ゴルフ参加者

## 久喜支部 共同購買目標達成の感謝イベントを開催

久喜支部では3月1日（土）に共同購買目標達成の感謝イベントとして、劇団四季「美女と野獣」のミュージカル鑑賞を企画しました。組合員とご家族、従業員の皆様、総勢37名にご参加いただきました。

大型バスにて現地まで向かい、舞浜イクスピアリにてビュッフェをお楽しみいただいた後、舞浜アンフィシアターにてミュージカルを鑑賞しました。初めてミュージカルを鑑賞するという方も多く、「感動しました」「素敵な時間を過ごせました」等のお声をいただきました。帰りのバスではハズレなしの抽選会を行い、最後まで楽しい時間をご提供できたのではないかと考えております。



参加者集合写真

小川支部  
県外研修旅行を開催



(株)JERA川崎火力発電所にて

小川支部では3月9日(日)・10日(月)の2日間、県外研修旅行を開催しました。

初日は柴又やスカイツリーを観光し、浅草で懇親会を行いました。2日目は神奈川県(株)JERAの川崎火力発電所を見学し、環境に配慮した様々な取り組みを実施しているとの事で、大変勉強になりました。

組合員同士の親睦を深めることができ、楽しい研修旅行となりました。

青年部会  
全日青年部の懇親意見交換会に参加



東京湾の夜景を背景に記念撮影

青年部会の小島昇会長は3月14日(金)に全日電工連全国青年部協議会(齊藤卓也会長)の第4回評議員会の終了後に開催された懇親意見交換会に参加しました。

竹芝小型船ターミナルから「セブリティ2号」に乗船し、東京湾の夜景を背景に、全国の青年部長らと業界の現状や今後の展望について、熱心かつ和やかな雰囲気の中で情報共有が行われました。

熊谷支部  
親睦ゴルフコンペを開催

熊谷支部では3月21日(金)に熊谷ゴルフクラブにおいて、ゴルフコンペを開催しました。

19日の雪により中止も心配されましたが、当日は晴天に恵まれ、参加者がそれぞれの技量を競い合いながらも、終始和やかな雰囲気のもとプレーを満喫しました。フェアウェイ上では精緻なショットが随所に見られ、白熱した戦いが展開され、ドラコン賞・ニアピン賞など各賞も熾烈な争いとなり、参加者の技術が顕著にうかがえました。

プレー後の表彰式では、結果発表とともに懇親の場が設けられ、ゴルフを通じた交流の意義が改めて確認されました。ご参加いただいた皆様ならびにご支援くださった関係各位に深く感謝申し上げます。



ゴルフコンペ参加者

青年部会  
関青連第12回会員拡大委員会に参加

青年部会の石川和希副会長は3月22日(土)の午後5時から群馬県渋川市伊香保町の塚越屋七兵衛で開催された関東電気工事青年部連合会(細井敬一会長)の会員拡大委員会(門倉達朗委員長)の「第12回会員拡大委員会」に参加しました。

委員会では、次年度に向けて、次期委員への引き継ぎや今後の委員会のあり方などについて検討を行いました。

また、次回委員会を6月13日(金)に神奈川県横浜市の状元楼で開催し、各委員が2年間の活動の振り返りと課題について発表し、次期委員とディスカッションを実施することも決定しました。



会員拡大委員会参加者

青年部会  
関青連ゴルフコンペに参加



ゴルフコンペの様子

青年部会の赤池忠徳相談役理事と小島昇会長の2名は3月28日（金）に関東電気工事青年部連合会（細井敬一会長）のゴルフコンペに参加しました。

当日は春の暖かな陽気に恵まれ、関東各地から参加者が集い、爽やかな空気の中で親睦を深めつつ、白熱したプレーが展開されました。競技は和やかな雰囲気の中で進行し、随所で笑顔が見られるなど、参加者同士の交流を深める有意義な一日となりました。

青年部会  
関青連移動理事会に参加



移動理事会参加者

青年部会の小島昇会長、赤池忠徳相談役理事、石井健太郎次期会長予定者の3名は、4月11日（金）に関東電気工事青年部連合会（細井敬一会長）が開催した移動理事会に参加しました。

神奈川県藤沢市のKKR江ノ島ニュー向洋で関東各地から新旧の青年部会会長らが一堂に会し、新旧による引き継ぎを兼ねた理事会が開催され、DXフェア、通常総会、茨城県での会員大会、卒業旅行の計画など、盛りだくさんの内容が取り上げられました。

理事会終了後は、懇親会が催され、春の海風が心地よく吹き抜ける江ノ島の地で交流が深まり、今後の更なる連携と発展に向けて、有意義な理事会となりました。

# 新規加入組合員紹介

- ①所属支部
- ②代表者氏名
- ③年 齢
- ④住 所
- ⑤電話番号
- ⑥FAX 番号
- ⑦主な工事内容
- ⑧企業方針
- ⑨趣 味
- ⑩加 入 日
- ⑪加入紹介者
- ⑫組合に入って一言

## 株式会社アクト

- ①川口支部
- ②佐々木 将
- ③37歳
- ④〒334-0011 川口市三ツ和3-2-6
- ⑤048-212-8285
- ⑥048-611-9893
- ⑦キャリア工事・電気設備工事・店舗・工場
- ⑧従業員満足と顧客満足の両立、公共事業参入
- ⑨旅行・バイク・仕事・能力開発
- ⑩令和7年（2025年）4月1日
- ⑪川口支部 支部長 藤田 征夫様
- ⑫電気工事という分野で弊社の存在価値を提供していきたいと考えています！



# 5・6月業務スケジュール

日	月	火	水	木	金	土
4/27	28	29 昭和の日	30	5/1	2	3 憲法記念日
4 みどりの日	5 こどもの日	6 振替休日	7	8	9	10
11	12 認 1級電気工事施工管理技士 受験(一次)(1日目) 9時～ 埼玉電気会館	13	14 認 玉掛技能(1日目) 9時～ ㈱アイチ研修センター 上尾教習所	15 認 玉掛技能(2日目) 9時～ ㈱アイチ研修センター 上尾教習所	16 認 玉掛技能(3日目) 9時～ ㈱アイチ研修センター 上尾教習所	17
18	19 認 1級電気工事施工管理技士 受験(一次)(2日目) 9時～ 埼玉電気会館	20	21 会 三役会議 10時30分～ 会 理事会 12時30分～ 1 埼玉県保安功労者・ 組合表彰式 14時～ 会 通常総代会 15時～ 埼玉電気会館	22	23	24
25 試 第二種電気工事士試験 (筆記方式)	26 認 1級電気工事施工管理技士 受験(一次)(3日目) 9時～ 埼玉電気会館	27	28	29 認 高所作業車運転技能(1日目) 9時～ ㈱アイチ研修センター 上尾教習所	30 認 高所作業車運転技能(2日目) 9時～ ㈱アイチ研修センター 上尾教習所	31
6/1	2	3	4 認 建設業経理士検定 2級受験(1日目) 9時～ 埼玉電気会館	5 認 建設業経理士検定 2級受験(2日目) 9時～ 埼玉電気会館	6 認 建設業経理士検定 2級受験(3日目) 9時～ 埼玉電気会館	7
8	9 認 1級電気工事施工管理技士 受験(一次)(4日目) 9時～ 埼玉電気会館	10 講 第一種電気工事士 定期講習 9時45分～ 埼玉電気会館	11	12	13	14
15	16	17 認 1級電気工事施工管理技士 受験(一次)(5日目) 9時～ 埼玉電気会館	18 認 小型移動式クレーン 運転技能(1日目) 9時～ 江南クレーン技能 教習所(熊谷市)	19 認 小型移動式クレーン 運転技能(2日目) 9時～ 江南クレーン技能 教習所(熊谷市)	20 認 小型移動式クレーン 運転技能(3日目) 9時～ 江南クレーン技能 教習所(熊谷市)	21 1 高校生ものづくりコン テスト(電気工事部門) 10時～ 埼玉電気会館
22	23 会 三役会議 13時～ 埼玉電気会館	24	25	26 認 第1回第一種電気工事士 技能受験(1日目) 9時～ 埼玉電気会館	27 認 第1回第一種電気工事士 技能受験(2日目) 9時～ 埼玉電気会館	28
29	30	7/1	2	3	4	5

認定訓練、講習会の詳しい開催スケジュールは組合ホームページでご確認いただけます。

URL: <https://www.saidenko.or.jp/training/>



認 認定訓練・講習会

講 第一種電気工事士定期講習

会 理事会・三役会議・委員会

1 イベント

試 資格試験

他 その他

# 組合員の現況

(令和7年4月1日現在)

区分 支部名	組合員			引込線 工事請 負店数	災害総合 補償制度		グループ共済制度					消防設 備協会 会員数	第三者損害賠償制度			
	登録	届出	計		加入 事業所	加入率 %	加入不可 事業所	算出基礎 事業所	加入 事業所	加入 口数	加入率 %		同等保険 事業所	算出基礎 事業所	加入 事業所	加入率 %
浦和支部	17	50	67	15	48	71.6	3	64	59	376	92.2	5	12	55	52	94.5
大宮支部	11	66	77	31	46	59.7	1	76	53	368	69.7	12	18	59	53	89.8
川口支部	15	59	74	20	59	79.7	0	74	66	421	89.2	3	10	64	61	95.3
久喜支部	19	40	59	22	45	76.3	2	57	49	366	86.0	4	2	57	47	82.5
行田支部	19	26	45	14	39	86.7	2	43	39	182	90.7	1	6	39	37	94.9
熊谷支部	13	31	44	10	27	61.4	0	44	37	133	84.1	3	3	41	38	92.7
秩父支部	11	21	32	17	21	65.6	1	31	28	144	90.3	1	1	31	27	87.1
小川支部	9	18	27	4	16	59.3	0	27	21	101	77.8	1	2	25	22	88.0
川越支部	17	48	65	11	33	50.8	7	58	37	173	63.8	3	4	61	48	78.7
飯能支部	24	33	57	10	27	47.4	2	55	41	197	74.5	0	3	54	46	85.2
所沢支部	26	40	66	10	44	66.7	4	62	43	185	69.4	1	0	66	56	84.8
志木支部	13	44	57	15	32	56.1	6	51	37	186	72.5	0	3	54	46	85.2
越谷支部	21	50	71	22	59	83.1	1	70	70	302	100	4	16	55	54	98.2
本庄支部	10	29	39	7	9	23.1	2	37	26	65	70.3	0	7	32	27	84.4
東松山支部	10	15	25	8	16	64.0	1	24	24	70	100	0	2	23	22	95.7
春日部支部	17	31	48	19	33	68.8	1	47	40	251	85.1	0	0	48	44	91.7
上尾支部	10	40	50	15	30	60.0	6	44	35	136	79.5	1	4	46	36	78.3
草加支部	9	41	50	7	27	54.0	3	47	47	222	100	3	7	43	33	76.7
合 計	271	682	953	257	611	64.1	42	911	752	3,878	82.5	42	100	853	749	87.8

# 組合員の加入・変更・脱退

## 【新規加入】

加入年月日	支部名	会社名	代表者名	住所	電話	FAX
R7.4.1	川口	(株)アクト	佐々木 将	川口市三ツ和3-2-6	048-212-8285	048-611-9893

## 【会社名変更】

支部名	新会社名	旧会社名	代表者名	住所	電話	FAX
所沢	マキノ電機	(株)マキノ電機	中村 秀雄	所沢市星の宮2-3-35	04-2924-1821	04-2924-5344

## 【代表者変更】

支部名	会社名	新代表者名	旧代表者名	住所	電話	FAX
大宮	(株)電成社さいたま支店	前原 和昭	中山 秀男	さいたま市北区吉野町2-263-3	048-651-6881	048-664-0991
久喜	小澤電気設備(株)	小澤 浩二	小澤 一郎	幸手市香日向4-16-6	0480-43-0001	0480-43-5551
久喜	八木橋電設(株)	八木橋良行	八木橋健一	白岡市爪田ケ谷243-1	0480-92-2829	0480-92-2695
行田	(有)横須賀電機	横須賀章男	横須賀 茂	羽生市南3-1-27	048-561-0526	048-561-0402
飯能	(株)トータルライン	佐藤 京子	佐藤 俊	狭山市北入曽830-1	04-2933-5800	04-2933-5805
上尾	(株)ミナガワ	皆川 崇	皆川 勝	上尾市上1016-4	048-775-6382	048-774-0860

## 【住所変更】

支部名	会社名	代表者名	新住所	旧住所	電話	FAX
大宮	T N K (株)	小高 将司	さいたま市大宮区下町2-12-1AXIS大宮イースト7F	さいたま市北区吉野1-342-30-103	048-658-9731	048-658-9732
久喜	(株)関根電気工事	関根 正樹	加須市北小浜580-2	加須市北小浜587-5	0480-61-1240	0480-61-1245
川越	(株)エムデーエス	森 智博	川越市今福772-12	川越市藤倉2-12-15	049-293-9486	049-293-9487

## 【電話・FAX番号変更】

支部名	会社名	代表者名	新電話番号	新FAX番号
大宮	T N K (株)	小高 将司	048-658-9731	048-658-9732

## 【脱退】

脱退年月日	支部名	会社名	代表者名	住所	電話	FAX
R7.3.31	浦和	依田電業社	依田 仁	さいたま市浦和区大東2-14-14	048-886-2123	048-881-9388
//	大宮	(有)大谷電気商会	大谷 新一	さいたま市見沼区大和田町1-771	048-683-6791	048-683-1853
//	大宮	毛塚電気工事(株)	毛塚 和史	さいたま市大宮区北袋町2-216	048-641-9890	048-645-0132
//	川口	シンセイ産業(株)	渡邊 賢司	川口市本前川2-15-11	048-262-5701	048-262-5709
//	久喜	田口電気工事店	田口 朋子	加須市上崎2461-1	0480-73-0898	0480-73-6222
//	久喜	山崎電工	山崎 廣美	幸手市戸島2-41	0480-48-0525	0480-48-0340
//	秩父	(有)新井電気工事	新井 秀和	秩父市荒川上田野327-5	0494-54-1383	0494-54-1383
//	川越	(株)鈴木政治電機工業	鈴木 剛	比企郡川島町牛ヶ谷戸45-1	049-297-3315	049-297-1087

脱退年月日	支部名	会社名	代表者名	住所	電話	FAX
R7.3.31	飯能	(有)野口企画	野口 富男	入間郡毛呂山町川角701-2	049-295-1276	049-295-1342
//	飯能	横田電気	横田 章	飯能市原市場457	042-977-0096	042-977-3045
//	所沢	(株)Okaden	岡本 憲司	狭山市堀兼804-2	04-2958-3111	04-2958-9711
//	所沢	クマタ(株)	熊田 武民	狭山市富士見2-1-11	04-2959-2188	04-2958-3187
//	越谷	(株)電美	畔上 勝夫	越谷市七左町5-57-1	048-990-7002	048-990-7003
//	本庄	卜部電気商会	卜部 幸雄	児玉郡美里町猪俣2364	0495-76-2323	0495-76-4353
//	本庄	(有)福島電気商会	福島 宏行	本庄市児玉町吉田林296-3	0495-72-1826	0495-72-4646
//	東松山	(有)小高電気工事	小高 勝利	東松山市大谷4175-15	0493-39-0336	0493-39-0336
//	春日部	(有)共伸電設	横山 征輝	春日部市花積128	048-754-0015	048-754-0601
//	上尾	(有)金子電器	金子 博	蓮田市本町4-4	048-768-0210	048-768-4381
//	上尾	(有)斎栄電気工事	斎藤 忠幸	蓮田市見沼町7-12	048-768-3156	048-769-5140
//	上尾	(有)村松宣巧社	村松 章司	北本市高尾2-397	048-591-3593	048-593-1500
//	上尾	(有)吉田電機	吉田 十二	北本市荒井2-143	048-591-5491	048-591-9903
//	草加	川崎電気工事	川崎 重雄	草加市青柳8-29-28	048-936-2475	048-936-2835
//	草加	(株)進誠	植竹 洋之	草加市金明町734-3アンザイビル2階	048-954-5764	048-954-5768

埼玉県電気工事工業組合の組合員の皆さまへ

役員・従業員・下請負人の  
皆さまを  
まとめて補償する

貴社のますますの  
安定と発展のために…

2024年度版

## 災害総合補償制度の 団体総合生活補償保険(標準型) ご案内

保険期間:2024年8月1日午後4時~ 2025年8月1日午後4時まで1年間

昨年度、約600社の皆さまにご加入いただいております。

過去3年間で業務中から日常生活まで258件の事故で皆さまのお役に立ちました  
過去3年間の保険金お支払額<支払予定額を含む>4,793万円

### 特 徴

1. 埼電工組ならではの割引率(最大35.2%割引!) 2. 保険料は全額損金処理が可能!(2024年3月31日現在)
3. 入院、通院とも1日目から補償!! 4. 政府労災の認定とは関係なくスピーディーな保険金支払い!
5. 仕事のみならず日常生活のおケガも24時間補償対象です。

# 各種保険支払概要

## 1 全日電工連第三者損害賠償制度

(単位：円)

支払日	事故内容	支払金額
2月4日	コンベア設備電気制御部品交換工事中にジャッキでコンベアを上昇させすぎたためコンベヤフレームをジャッキにぶつけてしまい破損させた。	520,300
2月7日	蓄電システムの試運転の際にパワーステーションからコンバータへの配線の誤結線により大電流が流れ、コンバータを故障させた。	454,848
3月21日	新築物件での工事の際、配管の設置位置を誤り、外壁張替工事を発生させた。	178,119

## 2 全日電工連グループ共済制度

(単位：円)

支払日	支払内容	支払金額
2月7日	死亡給付金 加入口数2口	2,000,000
2月25日	死亡給付金 加入口数1口	1,000,000

## 3 埼電工組災害総合補償制度

(単位：円)

支払日	事故内容	支払金額
2月17日	会社の倉庫で作業中、左脛を脚立にぶつけ、後日、傷口が腫れたため通院したところ、蜂窩織炎と診断され入院した。 役員Cプラン	155,000
2月20日	犬の散歩中、犬が猫に向かって急に走り出したため引っ張られ、左膝を電柱にぶつけて打撲した。 役員Cプラン	36,000
〃	自宅の寝室で転倒し、右大腿骨頸部を骨折した。 従業員Cプラン	1,200,000
2月28日	会社で作業中、脚立から落下し、顔面、胸部、上肢を打撲した。 従業員DDプラン	30,000
3月12日	自宅で転倒し、右手親指を骨折、全身を打撲した。 従業員Cプラン	77,000
3月26日	照明器具交換の工事中、脚立から落下し、腹部の2か所を骨折、1か所にひびが入った。 役員Cプラン	41,000
〃	階段を降りる際に踏み外して転落し、右足のくるぶし、両肩、頭部を強打し、打撲や捻挫等のけがを負った。 従業員Cプラン	78,000
〃	電気工事中に材木が右目に当たり、視界が狭まり、後遺障害が残った。 従業員Cプラン	2,040,000
3月31日	外出先で転倒し、下肢を打撲した。 役員Cプラン	251,000

# 「会社経営」と、「従業員の生活」を

さまざまなリスクから守ります。

## 業務のリスクから「会社経営」を守る。 [全日電工連 認定損害保険制度]

### 第三者損害賠償制度

第三者への損害賠償

大好評

補償範囲が  
さらにワイドに!  
ワイドワイド



### 組立保険制度

工事物件・資材への保険



### 業務災害補償制度

従業員へ労災の補償



## 暮らしのリスクから「従業員の生活」を守る。

### [全日電工連認定 生活総合保険制度]

#### 個人賠償責任補償

他人への  
損害賠償に



#### 所得補償

休業中の  
生活費を  
サポート



#### 介護補償

介護に係る  
初期費用を  
カバー



#### がん補償

がん治療に係る  
出費への備えに



## 組合員の皆さまの「貸倒れリスク」を補償する。

### [全日電工連認定 取引信用保険制度]



「貸倒れリスク」を  
補償する



#### 全日電工連だけのメリット

##### 無審査

取引先情報の申告は  
不要です。  
(取引先を問わず補償します。)

##### シンプルで 加入しやすい

売上高ごとの補償プラン  
選択方式のため  
めんどろな保険料計算が  
不要です。

##### 手続きが簡単

ご加入は加入申込書1枚  
を提出するだけです。

各制度の詳細につきましては、専用のパンフレットをご用意しております。

■お申込み・お問い合わせは  
各支部(地区本部)・工組、または東芝保険サービス(株)までご連絡ください。

東芝保険サービス株式会社

ゼンニチヨイ

☎080-050-02141

受付時間/平日 9:00~17:00(会社定休日を除く)

取扱幹事代理店: 東芝保険サービス株式会社 引受保険会社: 損害保険ジャパン株式会社 東京海上日動火災保険株式会社 TISCO承認番号: 23A-9542

全日本電気工事業工業組合連合会

# 定期講習へ行こう！

〔(指定講習機関第1号) 電気工事技術講習センター〕で受講しましょう！

第一種電気工事士のみなさまへ

5年に一度の定期講習をお忘れなく！

第一種電気工事士の方は、免状交付日から5年以内、その後は前回受講日から5年以内に講習を受講することが電気工事士法により定められています。

全日電工連 電気工事技能競技全国大会

🏆 スキルチャンピオン

第1回チャンピオン  
泉谷 祐真

第2回女性の部  
チャンピオン  
前田 宏枝

第2回チャンピオン  
小柳 剛之

電気工事技術講習センターが選ばれる理由

実績No.1はここにある！

25年以上の  
講習実績

マイページから  
技術情報閲覧  
サービス

全国47都道  
府県、複数の  
地域で開催

最新情報  
事故事例が  
豊富なテキスト

豊富な経験を  
もつ講師陣に  
よる対面講義

登録されていない方は、まず登録を！登録いただきますと受講期限3カ月前までに講習をお知らせいたします。

(指定講習機関第1号) **一般財団法人 電気工事技術講習センター**

〒105-0004 東京都港区新橋4-7-2 (6東洋海事ビル4階)

TEL: 03-3435-0897 FAX: 03-3435-0828

実施協力団体：全日本電気工事業工業組合連合会 日本電気協会

<http://www.eei.or.jp>



登録 受講 は今すぐWEBで！

トシンはお客様の営業活動を応援します！

# TOSHIN GROUP トシン電機株式会社



埼玉県電気工事工業組合  
共同購買専用カード

## さいでんカード

組合員名 トシンデンキコウジ (カブ)  
コード A001-01 06312345  
暗号 ウラワ 有効期 27-02

### ～組合員様専用特典～

- ① お買い上げも、お支払いも  
共同購買からとなります
- ② 首都圏のトシン電機各拠点で材料が  
キャッシュレスでお引き取りできます
- ③ 1社様(組合員様)あたり毎月50万円まで  
ご利用いただけます

## さいでんカード

### トシン独自のサービスをご活用ください

トシンで安心シリーズ

サポートセンター

プランニングセンター



《 詳しくは 担当営業まで お問い合わせください 》

《 オリジナルカタログ 》

### 埼玉県内営業所

県内 20拠点

所沢	所沢市北中1-193-5 TEL04-2922-1311	越谷	越谷市東大沢4-27-9 TEL048-969-0811
飯能	飯能市緑町16-3 TEL042-973-8591	鳩ヶ谷	川口市南鳩ヶ谷2-9-7 TEL048-288-7241
草加	草加市青柳6-28-19 TEL048-933-7211	上尾	上尾市二ツ宮912-1 TEL048-779-6656
春日部	春日部市小淵60-1 TEL048-753-3655	熊谷	熊谷市赤城町3-41 TEL048-599-1531
坂戸	鶴ヶ島市脚折町3-5-5 TEL049-287-6861	岩槻	さいたま市岩槻区城町1-4-1 TEL048-749-7851
川越	川越市新宿町6-32-4 TEL049-247-4611	久喜	久喜市久喜東5-8-45 TEL0480-29-3455
川口	川口市芝下2-18-24 TEL048-262-8711	ふじみ野	ふじみ野市滝1-2-14 TEL049-278-7150
大宮	さいたま市北区宮原町4-58-21 TEL048-668-6411	東松山	東松山市石橋104-6 TEL0493-21-7301
浦和	さいたま市中央区新中里4-2-10 TEL048-832-9871	本庄	本庄市西富田271-4 TEL0495-25-4530
朝霞	朝霞市三原2-17-13 TEL048-460-0100	さいたま	さいたま市緑区松木1-6-13 TEL048-762-7295

# Panasonic

## 提案に役立つ、実務に使える。 電材にもっと強くなれる情報サイト

業界注目のトレンド情報や、明日からすぐに使える提案資料、  
基礎から学べる試験対策動画まで。  
新しい提案のヒントになる、  
さらなるスキルアップにつながる、  
そんな電材業界のみなさまをバックアップする、  
さまざまなコンテンツを発信していきます。



# DENZAI TERASU

電材の未来を、照らしだす。

まずはアクセス



<https://www2.panasonic.biz/ls/terasu/>

防爆形LED照明器具

レディオック EX ヴェルノ

# LEDiOC EX VELNO

軽量・コンパクトで設置場所を選ばない  
『フリースタイル』  
配管の隙間や狭い通路などに設置可能

ゾーン 1( 第一種危険箇所)

ゾーン 2( 第二種危険箇所)



# LEDiOC FLOOD LUNT

レディオック フラッド ルント

シンプルデザイン

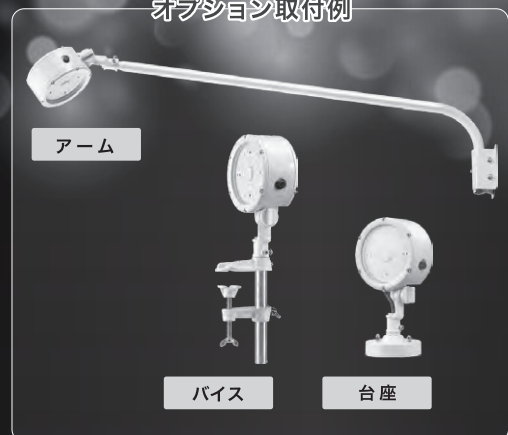
コンパクト

充実したオプション



究極スッキリ サイン照明

オプション取付例



**IWASAKI**

岩崎電気株式会社

さいたま営業所

〒331-0812 さいたま市北区宮原町4-18-3  
TEL 048(667)4031 FAX 048(667)4036  
www.iwasaki.co.jp

停電対策

# ポータブル電源用 手動切替盤



外部電源  
(ポータブル電源など)



専用ケーブル  
(オプション)



停電時にポータブル電源の電気で  
照明やコンセントが使える



Generated by AI

住む人が「選ぶ」災害対策を実現

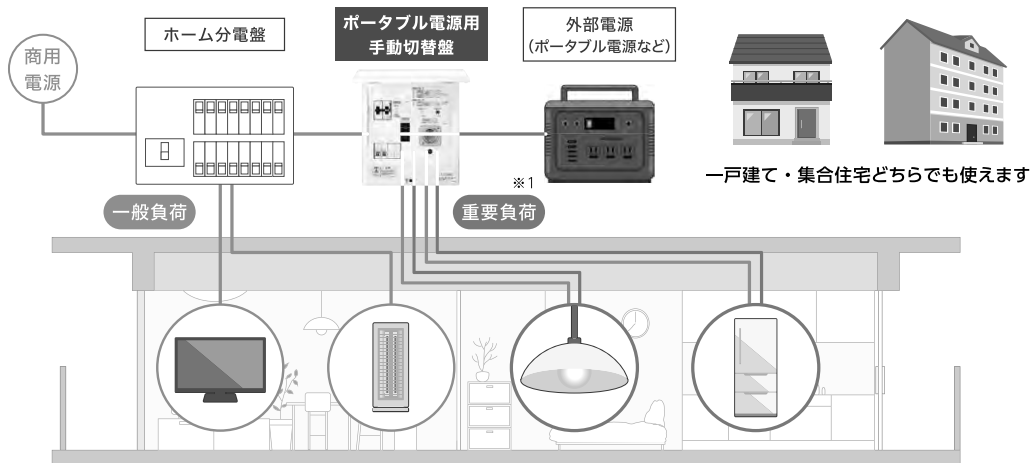
ライフスタイルに合わせてバッテリー容量など使用するポータブル電源を自由に選ぶことができます。

集合住宅の「一つの価値」に

大型の蓄電池などの非常用電源設備が普及しにくいマンションやアパートにも施工可能。

「簡単施工」で導入しやすい

定置用蓄電池で行う蓄電池・パワコンの取付作業や屋外から屋内への配線作業などの電気工事が不要。



※1 外部電源によっては冷蔵庫など大型の家電が使えない場合があります。  
■本広告は当社が AI サポートサービスを利用し生成した画像を含みます。

さいたま営業所  
〒331-0812 埼玉県さいたま市北区宮原町 2 丁目 131 番地の 3  
TEL:(048)665-6731(代) FAX:(048)665-6734

詳細はコチラ▼

日東工業 ポータブル電源

検索



# カワムラ

商品ニュース

2022年9月発売開始

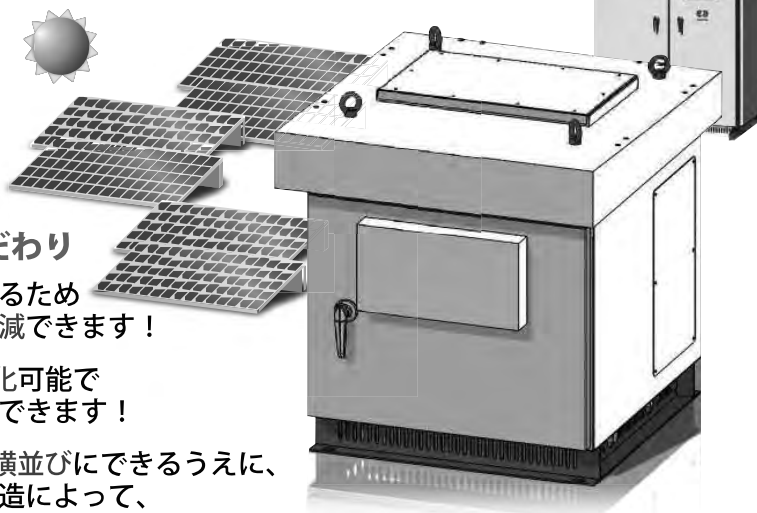
新発売

海外製 PCS の降圧に最適な選択肢

## 自家消費型ダウントランス盤



### 自家消費型太陽光発電設備を設置する際の スペースとコストを徹底的に抑えます！



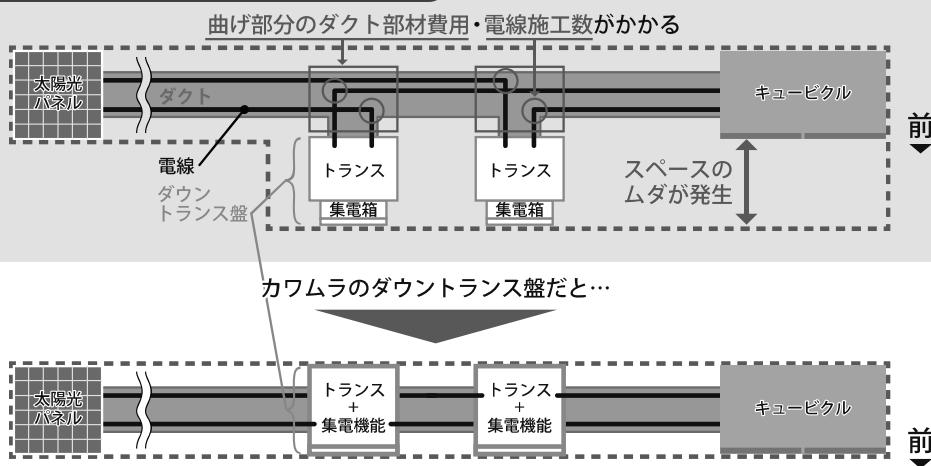
#### キュービクルメーカーのこだわり

機器の側面同士を地上で配線するため  
ケーブル部材や施工コストを削減できます！

業界初！ 125kW のPCSを一体化可能で  
省スペース・省施工での施工ができます！

キュービクルと扉面を合わせた横並びにできるうえに、  
集電箱の機能を内部に収める構造によって、  
設備全体として省スペース & スッキリした設備に！

#### 接続方法比較 < 地上でのダクト配線例\* > (真上から見た模式図)



既存施設には嬉しい省スペース！ (約1~2m削減)  
さらにキュービクルと扉面を揃えて配置が可能！

※ 他社製のダウントランス盤でも地中埋設配線にすることで側面出線が可能ですが、施工コストが上がります。

● 仕様および外観等は予告なく変更する場合があります。

カワムラ商品ニュースページ▶



### 河村電器産業株式会社

S220804

■北関東支店 さいたま営業所 TEL:090-8518-5216 FAX:048-666-3655 熊谷営業所 TEL:080-4171-9659 FAX:048-527-4180



# 機器用配線器具 対応ボックス

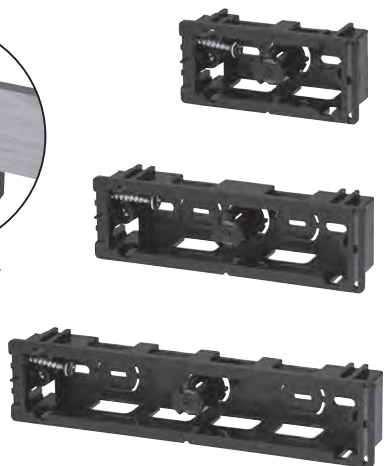


## スライドボックス (1ヶ用、2ヶ用、3ヶ用) 深形(1ヶ用、2ヶ用、3ヶ用)

●磁石付●タッピンねじ付



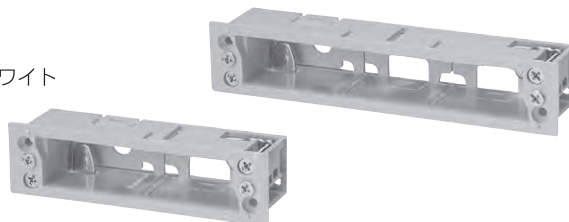
上下固定用溝付



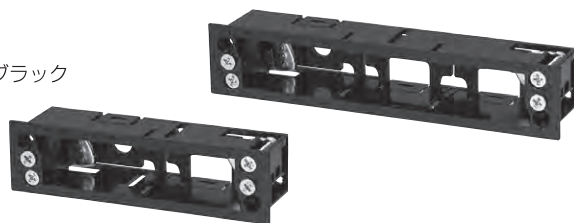
## パネルボックス (2ヶ用、3ヶ用)

せっこうボード、木板への後付けに最適!

ホワイト

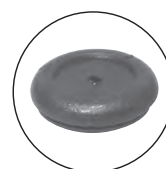


ブラック



## 鋼製カバー付スライドボックス(省令準耐火対応キット)

深形(1ヶ用、2ヶ用、3ヶ用) ●磁石付●タッピンねじ付



耐火ブッシング付

## モール用スイッチボックス (2ヶ用)・深形(2ヶ用)



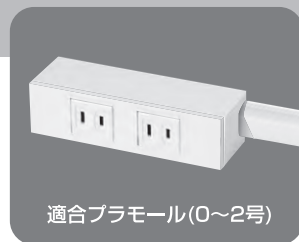
ホワイト



ブラック



ソリッドグレー



適合プラモール(0~2号)

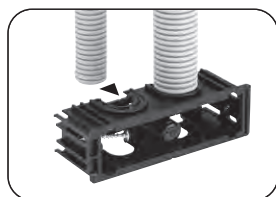
## スライドボックス(配管タイプ)

深形(2ヶ用)

●磁石付●タッピンねじ付



波付管が直接配管できます。



深形はUSBコンセントの施工も可能です。

**MIRAI**  
**未来工業株式会社**

さいたま営業所：さいたま市北区宮原町3-384宮原ビル4F 〒331-0812  
TEL：048-652-9221 FAX：0584-83-0644

ホームページ <https://www.mirai.co.jp/>

## 埼玉県電気工事 工業組合の組合員様へ

 **無料レンタル** 

税込3万円以上  
ご購入頂いた方には  
特別に**レンタル会員証**を  
発行させていただきます！

※この特典は予期せず終了する場合がありますので予めご了承下さいませ。  
※本来は既存会員様からのご紹介にてご登録頂いております。 ※写真のレンタル品は一部です。

# 日本一エアコン部材が揃う店

カード・Pay大歓迎!  
インボイス対応



**電材買取センター** 土日祝も営業 **あさ8時～よる8時**

**埼玉  
蓮田店** 〒362-0805  
埼玉県北足立郡伊奈町栄3-133  
Tel (048) 797-9530



人の出入りが多い、ウイルス・菌が気になる場所に  
深紫外線のスピードを。

UVC LED 265nm

UV

UV ストリーマ空気清浄機

—UVC—  
深紫外線LED  
【業界初】\*

抗菌HEPAフィルター  
【プラス抗菌】

ストリーマ  
【ダイキン独自】\*

DAIKIN

ダイキンHVACソリューション東京株式会社 関東営業本部

〒330-0852

埼玉県さいたま市大宮区大成町3-276-1

TEL : 048-661-2620 FAX : 048-661-2623



Shinmei 新明電材株式会社

新明電材は電設資材の総合商社です

quality

徹底した  
品揃え

speedy

スピーディー  
な物流体制

timely

的確で  
タイムリー  
な提案

電設資材のベストパートナーとして、  
常にお客様の視点に立ったサービスの提供に挑戦し続けます!

Shinmei 新明電材株式会社

【本社】〒331-0811 さいたま市北区吉野町 2-258-1

TEL:048-667-5555 FAX:048-653-8659 URL:https://www.shinmei-denzai.co.jp/